

KIT CHAUFFERIE FONTALINE

**Ce document est destiné à être utilisé
simultanément avec la notice technique
livrée avec la chaudière FONTALINE**

FR

GB

DE

GEMINOX

CHAUDIÈRES

la chaleur haute fidélité

T30.32064.02



SOMMAIRE

I	- PRESENTATION	3
1	- DESCRIPTION	3
2	- COMPOSITION	3
II	- SPECIFICATIONS TECHNIQUES	4
1	- COTES D'ENCOMBREMENT	4
1.1	- Chaufferie FONTALINE C	4
1.2	- Chaufferie FONTALINE S	5
2	- CARACTERISTIQUE DU BRULEUR	5
III	- INSTALLATION	6
1	- MONTAGE DE LA PANOPLIE DE RACCORDEMENT HYDRAULIQUE	6
2	- RACCORDEMENT HYDRAULIQUE	6
3	- MONTAGE DU BRULEUR	6
4	- RACCORDEMENT FIOUL	6
5	- MONTAGE DU CAPOT ACOUSTIQUE	6

I - PRESENTATION

1 - DESCRIPTION

Le kit chaufferie en association à la chaudière FONTALINE 20 ou FONTALINE 30 forment une unité compacte prête à l'utilisation.

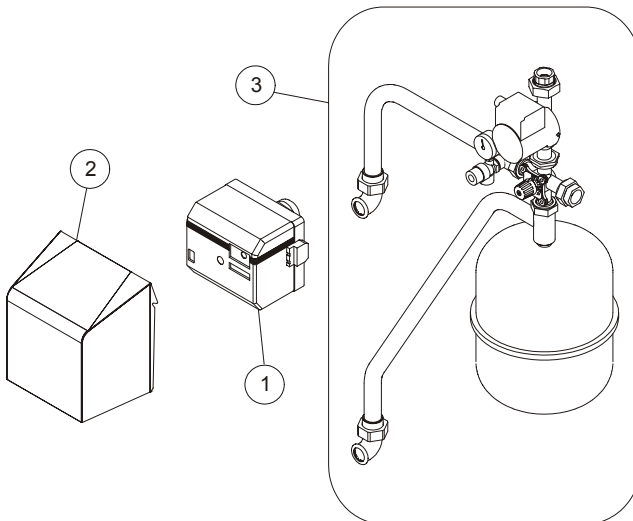
Référence des kits suivant le type de chaudière FONTALINE :

- V57.31912 : Kit chaufferie FONTALINE 20 C
- V57.31912 : Kit chaufferie FONTALINE 20 S
- V57.31913 : Kit chaufferie FONTALINE 30 C
- V57.31914 : Kit chaufferie FONTALINE 30 S

2 - COMPOSITION

Rep	Désignation	Nbr	Références FONTALINE		
			20 C/S	30 C	30 S
1	Brûleur fioul	1	L05.18484	L05.18485	
2	Capot acoustique	1	Y57.26211		Y57.26212
3	Panoplie de raccordement hydraulique	1	U57.26283		
-	Notice d'utilisation	1	T30.32115		
-	Notice de montage du kit chaufferie		T30.32064		

Fig. 1

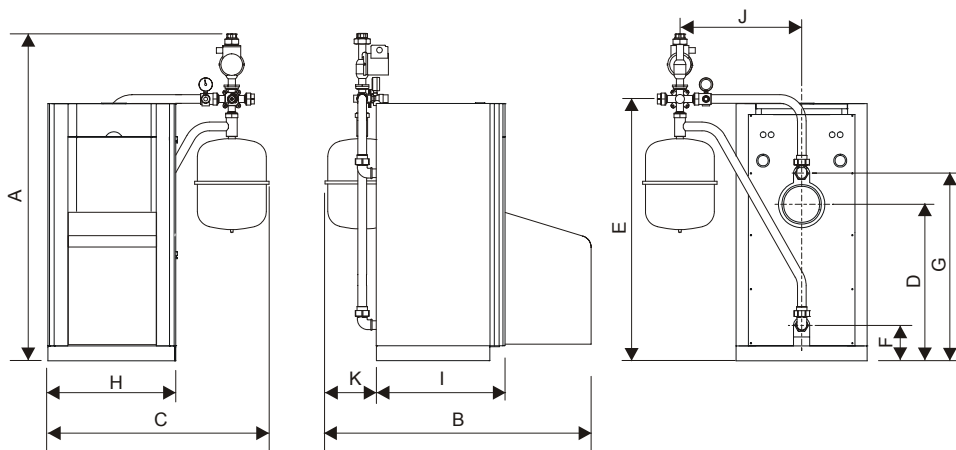


II - SPECIFICATIONS TECHNIQUES

1 - COTES D'ENCOMBREMENT

1.1 - Chaufferie FONTALINE C

Fig. 2



Vue de face

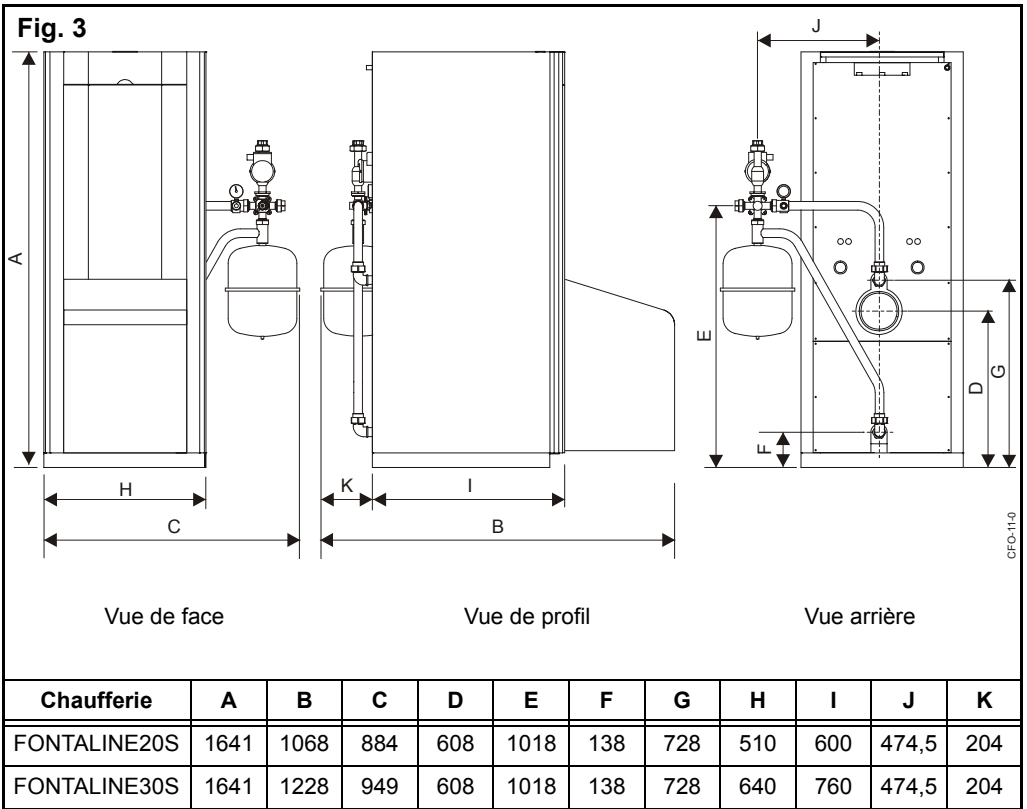
Vue de profil

Vue arrière

CF0-10-0

Chaufferie	A	B	C	D	E	F	G	H	I	J	K
FONTALINE20C	1271	868	883	608	1018	138	728	510	400	474,5	204
FONTALINE30C	1271	968	883	608	1018	138	728	510	500	474,5	204

1.2 - Chaufferie FONTALINE S



2 - CARACTERISTIQUE DU BRULEUR

- Se référer à la notice technique du brûleur.
- Le réglage du brûleur doit être vérifié à la mise en service de la chaudière par mesure du taux de CO₂ et de l'opacité des produits de combustion (Se référer à la notice technique de la chaudière § 5.3 - chapitre V - MISE EN SERVICE)

Chaufferies	FONTALINE	
	20	30
Débit calorifique	22,3 kW	33,4 kW
Brûleur GEMINOX	B 10 FUV	
Gicleurs	0,55-60°S	0,75-80°S
Pression pompe	10 bar	10 bar

III - INSTALLATION

1 - MONTAGE DE LA PANOPLIE DE RACCORDEMENT HYDRAULIQUE

La panoplie de raccordement hydraulique se monte indifféremment à droite ou à gauche de

la chaudière - Se référer à la notice de montage livrée avec la panoplie.

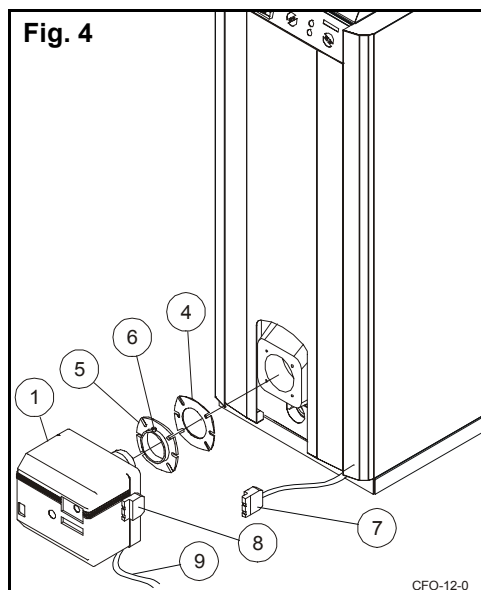
2 - RACCORDEMENT HYDRAULIQUE

Se référer à la notice de montage livrée avec la panoplie.

3 - MONTAGE DU BRULEUR

- Monter le joint (rep. 4) et la bride (rep. 5) sur la porte brûleur - 4 vis H8 avec rondelles plates,
- Fixer le brûleur (rep. 1) sur la bride (rep. 5) à l'aide de la vis (rep. 6),
- Effectuer le raccordement électrique du brûleur :
 - raccorder le connecteur en attente de la chaudière (rep. 7) au connecteur brûleur (rep. 8).

Se référer à la notice technique du brûleur.



4 - RACCORDEMENT FIOUL

Le raccordement fioul (rep. 9, fig. 4) est réalisé directement au brûleur (rep. 1).

Se référer à la notice technique du brûleur.

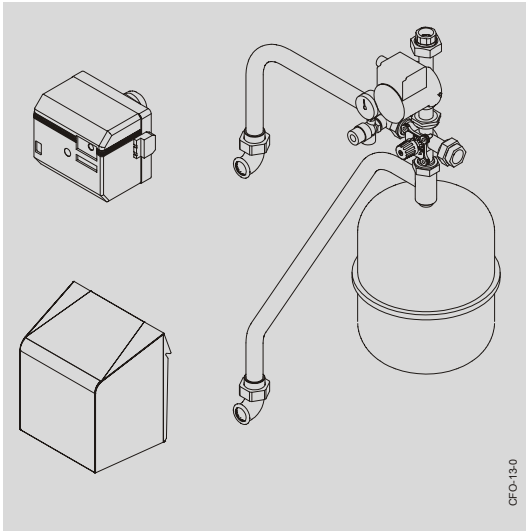
5 - MONTAGE DU CAPOT ACOUSTIQUE

Se référer à la notice livrée avec le capot.



Three horizontal lines for writing, located below the notebook illustration.

A series of horizontal lines for writing, filling the majority of the page below the initial three lines.



HEATING SYSTEM KIT FONTALINE

This document has to be used at the same time with the technical instructions delivered with the boiler FONTALINE

FR

GB

DE



C H A U D I E R E S

High fidelity heat

CONTENT

I	- PRESENTATION	3
1	- DESCRIPTION	3
2	- COMPONENTS	3
II	- TECHNICAL SPECIFICATIONS	4
1	- DIMENSIONS	4
1.1	- Heating system FONTALINE C	4
1.2	- Heating system FONTALINE S	5
2	- BURNER CHARACTERISTICS.....	5
III	- INSTALLATION	6
1	- ASSEMBLING THE HYDRAULIC CONNECTION KIT.....	6
2	- HYDRAULIC CONNECTION.....	6
3	- OIL CONNECTION.....	6
4	- ASSEMBLING THE SAFETY HOOD	6

I - PRESENTATION

1 - DESCRIPTION

The heating system kit associated with the FONTALINE 20 or FONTALINE 30 boiler form a compact unit that is ready for use.

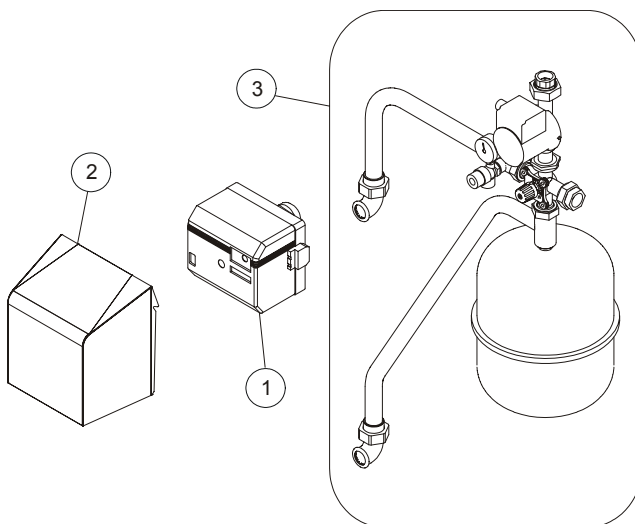
Kit reference according to the type of FONTALINE boiler:

- V57.31912 : Heat. sys. kit FONTALINE 20 C
- V57.31912 : Heat. sys. kit FONTALINE 20 S
- V57.31913 : Heat. sys. kit FONTALINE 30 C
- V57.31914 : Heat. sys. kit FONTALINE 30 S

2 - COMPONENTS

Ref.	Designation	Nbr	References FONTALINE		
			20 C/S	30 C	30 S
1	Oil burner	1	L05.18484	L05.18485	
2	Safety hood	1	Y57.26211		Y57.26212
3	Hydraulic connection range	1	U57.26283		
-	Technical instructions	1	T30.32115		
-	Heating sys. kit installation instructions		T30.32064		

Fig. 1



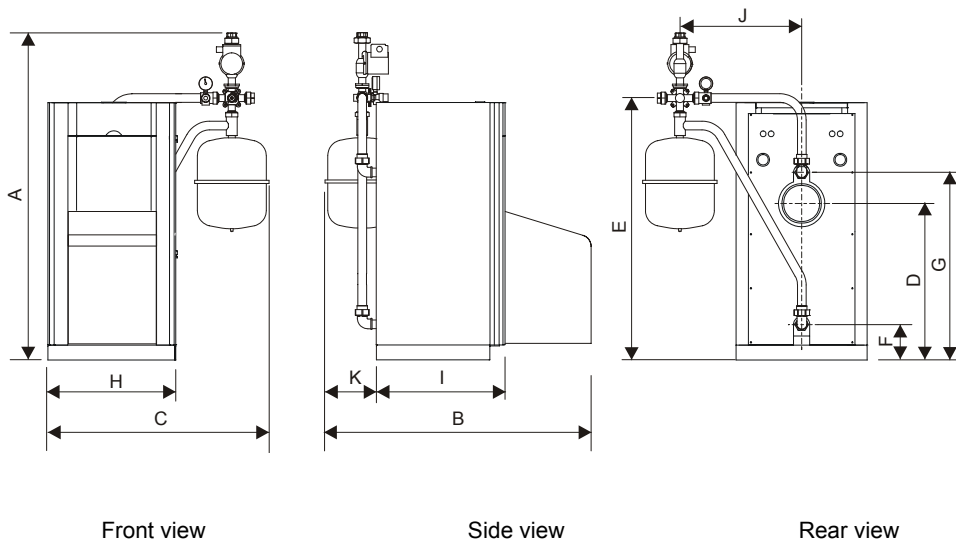
CFC06E-0

II - TECHNICAL SPECIFICATIONS

1 - DIMENSIONS

1.1 - Heating system FONTALINE C

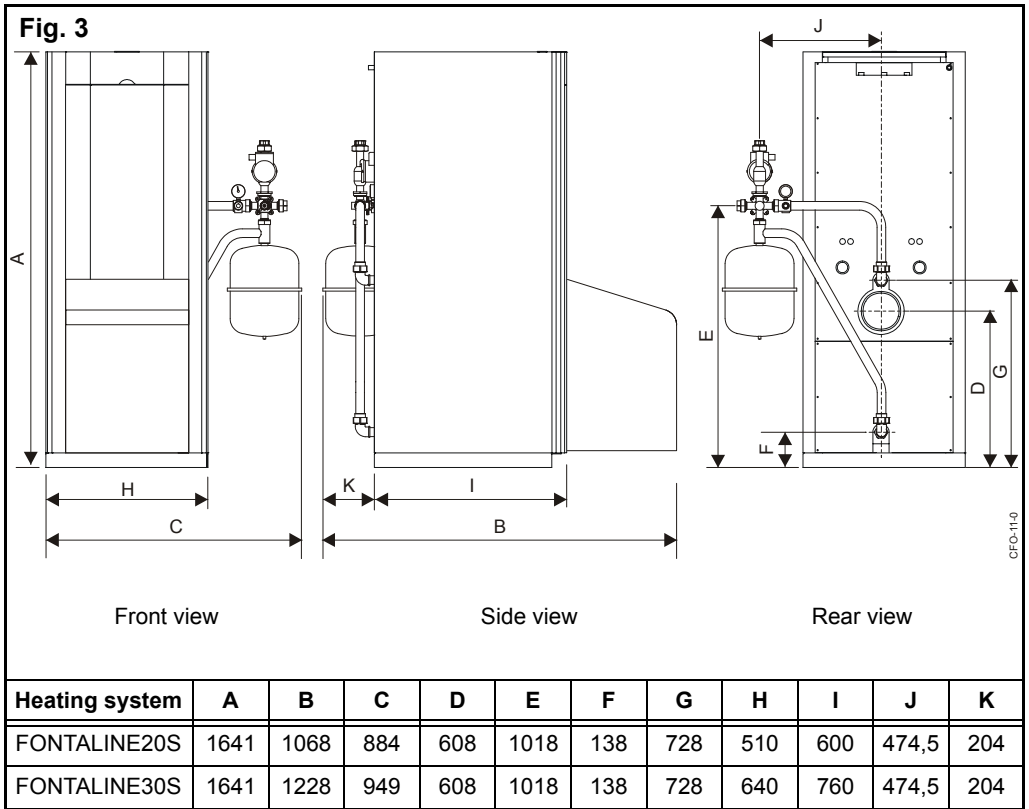
Fig. 2



CFO-10-0

Heating system	A	B	C	D	E	F	G	H	I	J	K
FONTALINE20C	1271	868	884	608	1018	138	728	510	400	474,5	204
FONTALINE30C	1271	968	884	608	1018	138	728	510	500	474,5	204

1.2 - Heating system FONTALINE S



2 - BURNER CHARACTERISTICS

- See the burner's technical instructions.
- The setting of the burner must be checked at the time of the boiler's commissioning by measuring the CO₂ ratio and by means of a combustion product smoke test (See the boiler's technical instructions § 5.3 - section V - COMMISSIONING)

Heating systems	FONTALINE	
	20	30
Heat flow	22,3 kW	33,4 kW
GEMINOX oil burner	B 10 FUV	
Nozzles	0,55-60°S	0,75-80°S
Pump pressure	10 bar	10 bar

III - INSTALLATION

1 - ASSEMBLING THE HYDRAULIC CONNECTION KIT

The hydraulic connection kit can be assembled either at the right or at the left of the boiler - See

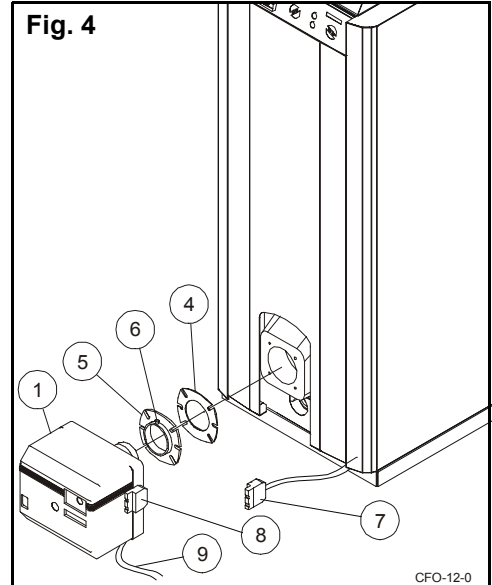
the installation instructions supplied with the kit.

2 - HYDRAULIC CONNECTION

See the installation instructions supplied with the kit.

- Assemble the joint (item 4) and the flange (item 5) onto the burner door - 4 H8 screws with plain washers,
- Fit the burner (item 1) onto the flange (item 5) using the screw (item 6),
- Carry out the burner's electrical connection:
 - connect the connector on stand by at the end of the boiler (item 7) to the burner connector (item 8).

See the burner's technical instructions.



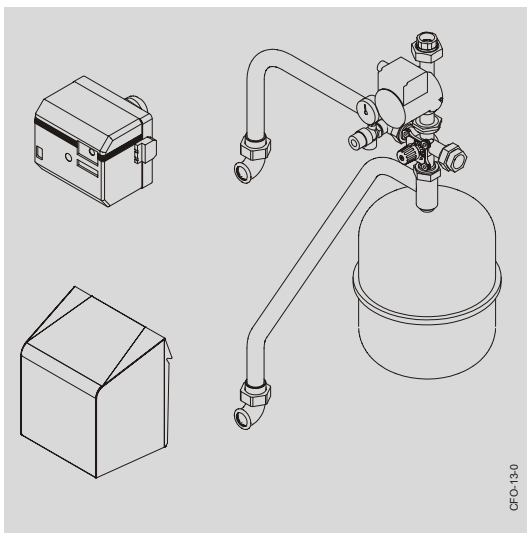
3 - OIL CONNECTION

The oil connection (item 9, fig. 4) is made directly onto the burner (item 1).

See the burner's technical instructions.

4 - ASSEMBLING THE SAFETY HOOD

See the instructions supplied with the hood.



ANLAGEN-BAUSATZ FONTALINE

**Anleitung zur gleichzeitigen Benutzung
mit der technischen Beschreibung des
Heizkessels FONTALINE**

FR

GB

DE

GEMINOX

CHAUDIÈRES

Wärmeerzeugung par excellence

INHALT

I	- EINFÜHRUNG	3
1	- BESCHREIBUNG	3
2	- AUFBAU	3
II	- TECHNISCHE DATEN	4
1	- ABMESSUNGEN	4
1.1	- Heizungsanlage FONTALINE C	4
1.2	- Heizungsanlage FONTALINE S	5
2	- MERKMALE DES BRENNERS	5
III	- INSTALLATION	6
1	- EINBAU DES HYDRAULIKANSCHLUSS-BAUSATZES	6
2	- HYDRAULIKANSCHLUSS	6
3	- EINBAU DES BRENNERS	6
4	- HEIZÖLANSCHLUSS	6
5	- EINBAU DER SCHALLSCHUTZHAUBE	6

I - EINFÜHRUNG

1 - BESCHREIBUNG

Der Anlagen-Bausatz und der Heizkessel FONTALINE 20 bzw. FONTALINE 30 bilden gemeinsam eine kompakte, gebrauchsfähige Anlage.

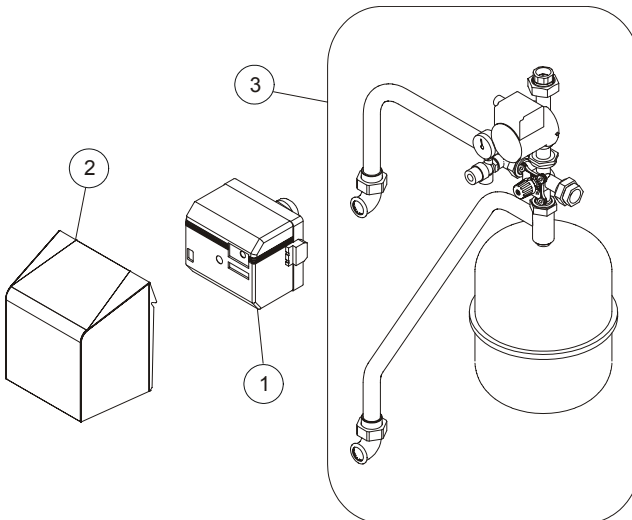
Bestell-Nr. des Anlagen-Bausatzes je nach FONTALINE-Kesseltyp:

- V57.31912: Bausatz FONTALINE 20 C
- V57.31912: Bausatz FONTALINE 20 S
- V57.31913: Bausatz FONTALINE 30 C
- V57.31914: Bausatz FONTALINE 30 S

2 - AUFBAU

Kennz.	Bezeichnung	Anz.	Bestell-Nr. FONTALINE		
			20 C/S	30 C	30 S
1	Heizölbrenner	1	L05.18484	L05.18485	
2	Schallschutzhaube	1	Y57.26211		Y57.26212
3	Hydraulikanschluss-Bausatz	1	U57.26283		
-	Bedienungsanleitung	1	T30.32115		
-	Einbauanleitung für den Anlagen-Bausatz		T30.32064		

Abb.:1



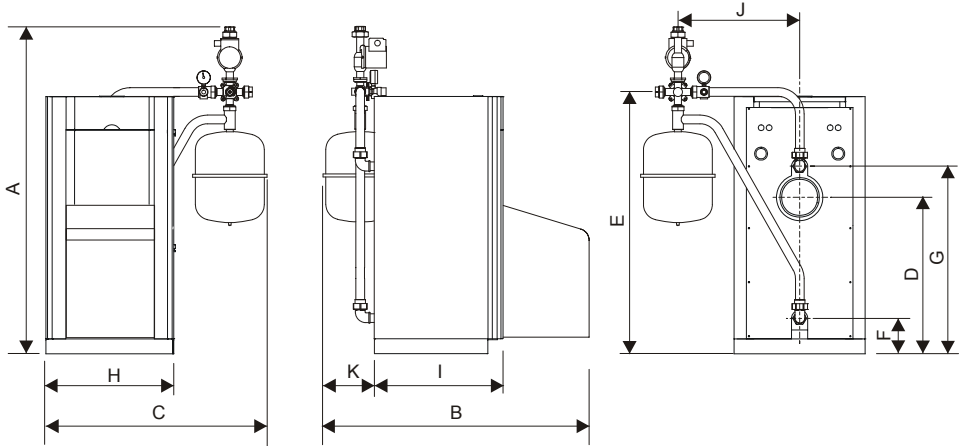
CFC06E-0

II - TECHNISCHE DATEN

1 - ABMESSUNGEN

1.1 - Heizungsanlage FONTALINE C

Abb.: 2



Vorderansicht

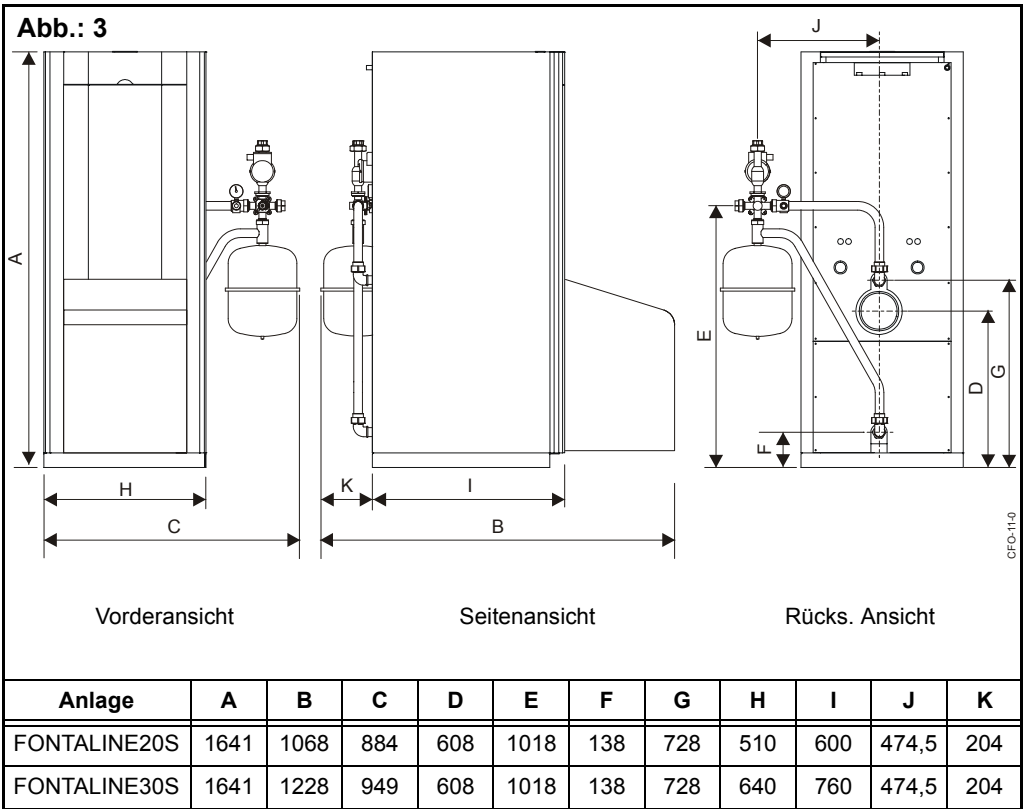
Schnitt

Rückansicht

6FO-10-0

Anlage	A	B	C	D	E	F	G	H	I	J	K
FONTALINE20C	1271	868	884	608	1018	138	728	510	400	474,5	204
FONTALINE30C	1271	968	884	608	1018	138	728	510	500	474,5	204

1.2 - Heizungsanlage FONTALINE S



2 - MERKMALE DES BRENNERS

- s. technische Beschreibung des Brenners
- Bei der Inbetriebnahme muss die Brenneinstellung durch Messung des CO₂-Gehaltes und der Lichtdurchlässigkeit der Verbrennungsprodukte überprüft werden (s. *technische Beschreibung des Heizkessels* Abschn. 5.3 - Teil V - INBETRIEBNAHME)

Anlage	FONTALINE	
	20	30
Wärmeleistung	22,3 kW	33,4 kW
GEMINOX-Heizölbrenner	B 10 FUV	
Einspritzdüsen	0,55-60°S	0,75-80°S
Pumpendruck	10 bar	10 bar

III - INSTALLATION

1 - EINBAU DES HYDRAULIKANSCHLUSS-BAUSATZES

Der Hydraulikanschluss-Bausatz kann nach Belieben rechts oder links vom Heizkessel eingebaut werden - s. mit dem Bausatz mitgelieferte Einbauanleitung.

baut werden - s. mit dem Bausatz mitgelieferte Einbauanleitung.

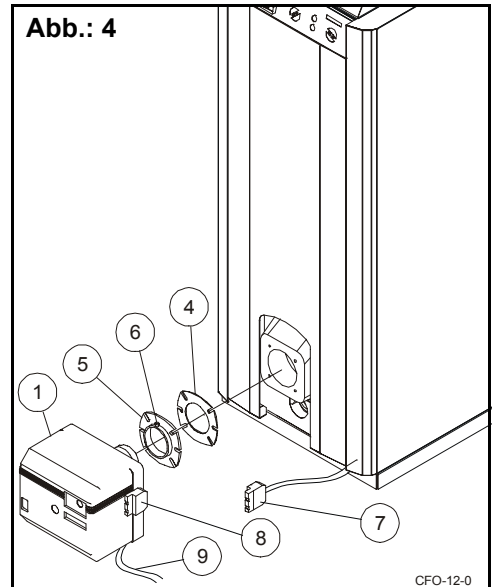
2 - HYDRAULIKANSCHLUSS

s. Einbauanleitung des Anschlussbausatzes.

3 - EINBAU DES BRENNERS

- Dichtung (4) und Flansch (5) in die Brenner-tür mit 4 Schrauben H8 mit flachen Unterscheiben einbauen.
- Brenner (1) auf dem Flansch (5) mit Schraube (6) befestigen.
- Brenner wie folgt an den Strom anschließen:
 - bereitliegenden Steckverbinder des Heizkessels (7) an den Brennerstecker (8) anschließen.

(s. technische Beschreibung des Brenners)



4 - HEIZÖLANSCHLUSS

Der Heizölanschluss (9, Abb. 4) erfolgt direkt am Brenner (1) - s. technische Beschreibung des Brenners.

5 - EINBAU DER SCHALLSCHUTZHAUBE

siehe Beschreibung der Schallschutzhaube.



DECEMBRE 2004

GEMINOX SAS - 16, rue des Ecoles - BP 1 - 29410 SAINT-THEGONNEC (FRANCE) - Tél : 02.98.79.40.22 - Télécopie 02.98.79.47.57

Internet : <http://www.Geminox.fr>